

## Smart Medicine Dropbox

**Muhammad Danial Elias<sup>1</sup>, Abdul Hadi Abdul Rahman<sup>1</sup>,  
Mohamad Nazir Mohd Haris<sup>1</sup>, Muhammad Shukri Ahmad<sup>1\*</sup>**

<sup>1</sup>Department of Electrical Engineering, Centre for Diploma Studies,  
Universiti Tun Hussein Onn Malaysia, Pagoh Education Hub, 84600 Pagoh Johor  
MALAYSIA

\*Corresponding Author Designation

DOI: <https://doi.org/10.30880/mari.2022.03.01.048>

Received 30 September 2021; Accepted 30 November 2021; Available online 15 February 2022

### **Abstract:**

*Slow and time consuming medicine delivery in hospitals, especially in bigger hospitals with many patients, causes them to have to wait in a crowded pharmacy area for a long period of time. This is very hazardous in covid pandemic time, where all patients may infect each other, because of no physical distancing. Therefore a means of distributing medicine without physical contact is highly recommended. So an innovative solution to overcome these weaknesses in the existing system is needed. This "SMART MEDICINE DROPBOX" (SMD) was built to offer alternatives to existing systems, especially the problem of the long waiting time for the process of administering medicine to patients. Having several (SMD) at the pharmacy counter can make the medicine administration process faster and can be done simultaneously, and also can operate outside office hours. The method used to develop this system is by using the Arduino platform with GSM SIM900A communication between the admin (pharmacist) and users (patient). The finished system was tested exhaustively and it showed reliable operations.*

**Keywords:** Medicine, Arduino, GSM SIM900A

### **Abstrak:**

Proses pemberian ubat yang perlahan dan memakan masa menyebabkan ramai pesakit terpaksa menunggu lama di kawasan kaunter farmasi yang sesak, terutamanya di hospital-hospital besar. Ini sangat berbahaya pada masa pandemik covid, kerana tanpa penjarakan fizikal, semua pesakit boleh saling berjangkit. Oleh itu satu cara untuk mengedarkan ubat tanpa sentuhan fizikal dan secara automatik adalah sangat disyorkan. Oleh itu, penyelesaian secara inovatif bagi kelemahan dalam sistem yang ada sangat diperlukan. "SMART MEDICINE DROPBOX" (SMD) ini dibangunkan untuk menawarkan alternatif kepada sistem yang ada dalam mengatasi masalah ini, terutama masalah masa menunggu yang lama untuk proses pemberian ubat kepada pesakit. Dengan meletakkan beberapa (SMD) di beberapa lokasi strategik dapat mempercepat proses pentadbiran ubat dan dapat dilakukan secara serentak, selain dapat beroperasi di luar waktu pejabat. Kaedah yang digunakan untuk membangunkan sistem ini adalah dengan menggunakan platform Arduino dengan

sistem komunikasi GSM SIM900A antara (farmasi) dan pengguna (pesakit). Sistem selesai diuji secara menyeluruh dan ia menunjukkan operasi dipercayai.

**Kata Kunci:** Ubat, Arduino, GSM SIM900A

## 1. Pengenalan

Pada zaman serba canggih dan serba moden ini, kebanyakan farmasi di setiap hospital masih menggunakan kaedah lama iaitu kaedah sedia ada dalam proses pemberian ubat di kaunter farmasi, kita dapat melihat masalah dalam pengendalian pesakit dalam proses pemberian ubat agak kurang efektif dan mengambil masa yang lama dalam proses tersebut kerana jumlah pesakit yang terlampau ramai di sesebuah hospital ditambah pula dengan ada wabak berjangkit pada masa kini menjadikan perkara ini adalah isu penting yang perlu ditangani di kaunter farmasi .

Dalam projek ini , satu inovasi ataupun teknologi baharu akan ditempatkan di kaunter farmasi sesebuah hospital yang dijangka akan dapat membantu dan menyokong untuk meningkatkan lagi tahap keberkesanan dalam proses pemberian ubat daripada pihak farmasi dan proses pengambilan ubat daripada pihak pesakit. Hal ini boleh menyebabkan urusan kedua dua belah pihak menjadi lebih mudah dan cepat. Hal ini perlulah dititikberatkan kerana ia merupakan satu fasiliti yang disediakan oleh pihak kerajaan kepada semua rakyat Malaysia dan merupakan salah satu proses kepada negara dalam mencapai wawasan untuk menjadi salah satu negara maju.

### 1.1 Pernyataan Masalah dan Objektif

Hospital merupakan salah satu antara tempat yang tidak digemari oleh kebanyakan orang kerana akan mengambil masa yang lama terutamanya ketika proses pengambilan ubat di kaunter farmasi sesebuah hospital . Dengan pertambahan penduduk di suatu tempat hari demi hari pastinya akan menyebabkan lebih ramai orang awam yang akan mendapatkan rawatan di hospital terbabit dan menyebabkan masalah ini menjadi lebih terkesan kepada semua orang. Hal ini kerap kali terjadi di hospital kerajaan terutamanya kerana menjadi pusat tumpuan untuk semua rakyat untuk mendapatkan rawatan yang murah dan berkualiti [1].

Ini kerana hanya seorang pesakit sahaja yang boleh mengambil ubat pada satu tempoh masa sahaja. Oleh itu, farmasi di hospital memerlukan inovasi yang membolehkan perkhidmatan di kaunter farmasi lebih berkualiti dan masa menunggu menjadi lebih pendek. Smart Medicine Dropbox adalah inovasi yang diharapkan dapat membantu dan menyokong kaedah yang sedia ada dalam melicinkan proses dan mengurangkan masa menunggu bagi pesakit. Dengan inovasi terbaru ini, farmasi dapat menggandakan urusan pemberian ubat dalam satu masa. Sebagai contoh, dengan adanya Smart Medicine Dropbox dan kaedah yang sedia ada dapat meningkatkan pentadbiran dalam pemberian ubat kepada dua orang pesakit pada satu masa. Dan sekiranya terdapat banyak Smart Medicine Dropbox pastinya akan dapat menggandakan urusan pemberian ubat.

Projek ini merupakan inovasi baru yang diharapkan dapat membantu dalam bidang perubatan di negara kita. Antara objektif projek ini adalah :

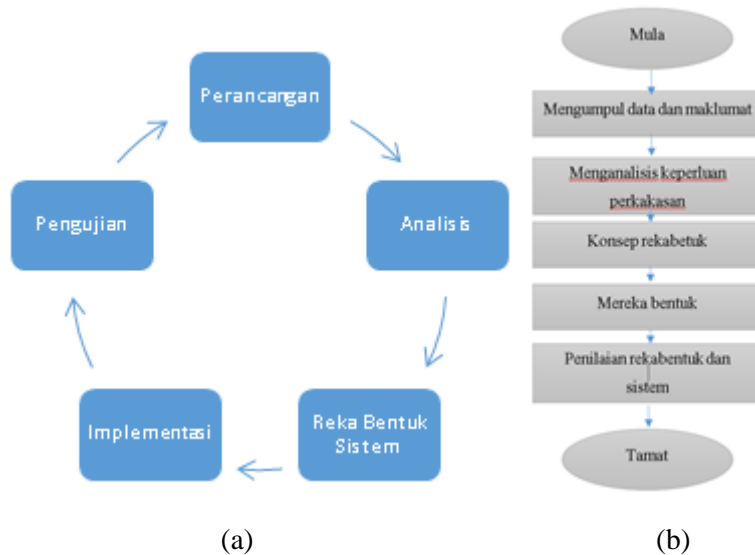
1. untuk merekabentuk dan membina prototaip sistem kotak pengambilan ubat pintar dengan ciri keselamatan.
2. mengkaji tahap keberkesanan kotak penyimpanan pintar (Smart Medicine Dropbox) berbanding dengan cara biasa yang digunakan oleh farmasi untuk memberi ubat di kaunter secara manual.
3. melakukan simulasi prototaip kotak pengambilan ubat pintar.

## 2. Bahan dan Metodologi

**Jadual 1** di atas menunjukkan semua bahan yang telah digunakan untuk simulasi sistem untuk Smart Medicine Dropbox yang kami sambungkan bersama dan diprogramkan menggunakan perisian Arduino IDE. Projek ini terbahagi kepada dua peringkat, iaitu peringkat awal projek dan tahap akhir projek. Pada peringkat awal, sesi pemerhatian langsung dijalankan di kawasan farmasi di Hospital dan melakukan penyelidikan untuk mendapatkan masalah dan idea terbaik untuk rancangan projek ini. Ini adalah model yang digunakan oleh kami iaitu model Agile. Ini adalah untuk mengembangkan projek ini seperti dalam **Rajah 1 (a)**. Ini memiliki 5 fasa secara keseluruhannya seperti pada **Rajah 1 (b)**, iaitu tahap perancangan, analisis, reka bentuk sistem, implementasi dan pengujian. Yang pertama iaitu fasa perancangan, di mana fasa ini kita mengenal pasti skop dan objektif projek dengan jelas dan tepat. Fasa kedua iaitu fasa analisis, kami mengenal pasti masalah yang dihadapi dan cara mengatasi masalah tersebut. Seterusnya fasa ketiga iaitu fasa reka bentuk sistem, di mana pada fasa ini kami telah merancang sistem yang ingin kami lengkapkan dan mengkategorikan perkakasan dan perisian yang digunakan dalam projek ini. Selanjutnya, fasa keempat adalah pelaksanaan fasa iaitu kami menguji sistem sama ada berfungsi seperti yang diinginkan ataupun tidak. Akhirnya sekali iaitu fasa pengujian, projek ini diuji sama ada dapat menyelesaikan masalah dan memenuhi keperluan pengguna atau tidak.

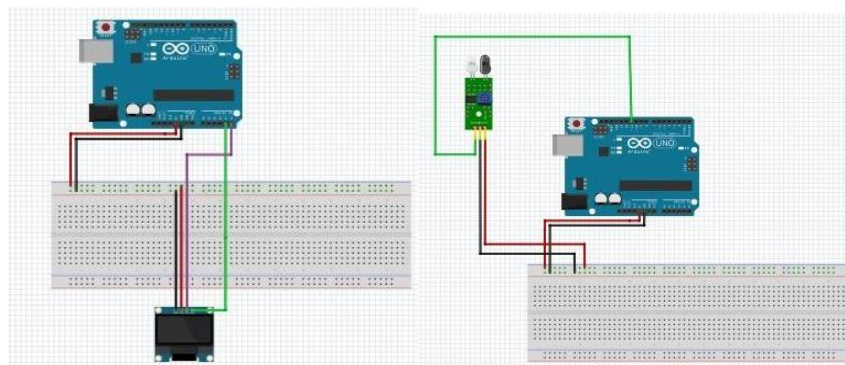
**Jadual 1: Perkakasan dan Fungsi**

PERKARA	PERKAKASAN	FUNGSI
1	Arduino Uno R3	Memprogram dan mengawal komponen elektronik
2	Gsm sim 900A	Membolehkan pengguna berkomunikasi menggunakan rangkaian telefon bimbit GSM. Ini juga membolehkan pengguna untuk menggunakan perkhidmatan pesanan ringkas atau fungsi SMS.
3	Oled 128x64 , 0.96 inci	Untuk menghasilkan paparan untuk LCD.
4	Modul Sensor Inframerah	Mengesan objek yang berada di hadapannya, ia akan memberi isyarat Ketika objek berada di hadapan.
5	Papan Kekunci 4x4	Tentukan nombor (kata laluan) yang akan ditekan.
6	Kunci Solenoid 12VDC	Kunci pintu elektrik yang digunakan untuk keselamatan



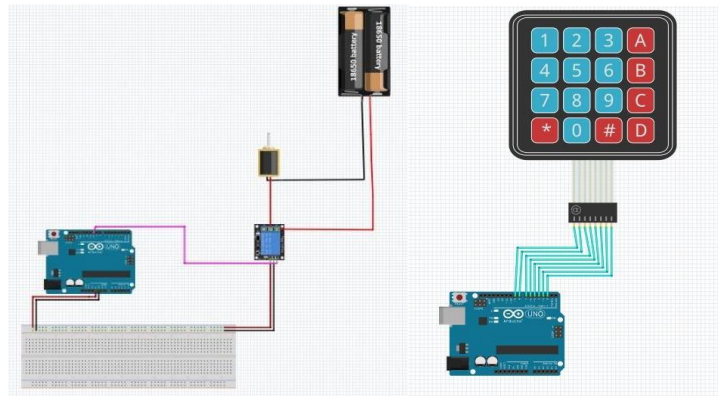
**Figure 1: Model Agile dan Carta Alir**

Projek ini berkait rapat dengan teknologi robotik di mana ia akan mengurangkan beban ahli farmasi untuk mengawal pesakit di Hospital. Projek ini dilakukan untuk mempermudah dan mempercepat proses pengambilan ubat oleh pesakit di farmasi di Hospital. Sistem itu harus sistematik dan teratur untuk memudahkan pengambilan ubat dan mengelakkan kesesakan seperti OLED LCD **Rajah 2 (a)**. Projek prototaip dibuat menggunakan Arduino Uno dan dihubungkan dengan modul SIM900A GSM **Rajah 1 (e)**, inframerah ke mengesan ubat yang dimasukkan ke dalam kotak **Rajah 2 (b)**. Kemudian, kunci pintu solenoid ditambahkan untuk menambahkan ciri keselamatan **Rajah 2 (c)**. Papan kekunci 4x4 memungkinkannya berfungsi untuk penghantaran mesej **Rajah 2 (d)** dan **Rajah 2 (f)** adalah gabungan semua komponen yang digunakan untuk membuat Smart Medicine Dropbox.



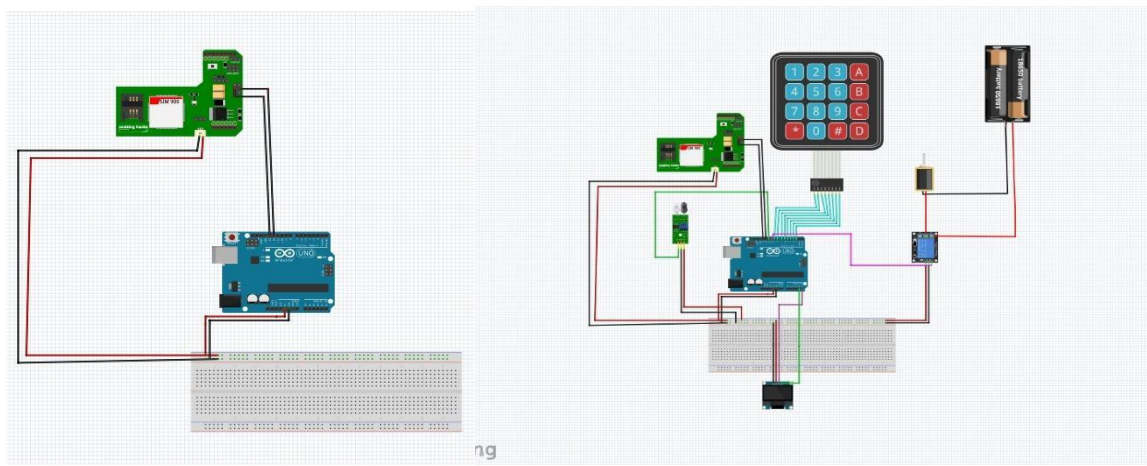
**(a) Litar paparan OLED 128x64**

**(b) Litar Inframerah**



(c) Litar Relay dan pintu solenoid

(d)Litar papan kekunci 4x4



(e) Litar GSM 900A module

(f) Keseluruhan Reka Bentuk Sistem

**Rajah 2: Pembangunan Sistem**

Prototaip projek dibuat menggunakan Arduino Uno dan dihubungkan dengan modul SIM900A GSM, sebuah pegas inframerah untuk mengesan ubat yang dimasukkan ke dalam kotak. Kemudian, kunci pintu solenoid ditambahkan untuk menambahkan ciri keselamatan. Papan kekunci 4x4 membolehkannya berfungsi untuk penghantaran mesej.


### 3. Hasil Kajian dan Perbincangan

Dalam bahagian ini menerangkan dan menyatakan mengenai pengumpulan, perbincangan, penggunaan dan penciptaan data dan maklumat yang diperoleh dalam mengembangkan projek "Smart Medicine Dropbox". Data yang digunakan digunakan untuk membangunkan sistem projek seperti carta alir pembangunan perisian program, keputusan program yang telah dibangunkan serta litar akhir sistem projek akan diterangkan dalam bab ini.

Di samping itu, bahagian ini juga akan menganalisis data dan maklumat yang diperoleh, disampaikan melalui kaedah kualitatif setelah memperoleh data dan maklumat yang diperoleh melalui borang soal selidik atau lampiran google mengenai perlunya mengembangkan inovasi baru di kaunter farmasi yang telah disiapkan berdasarkan projek ini

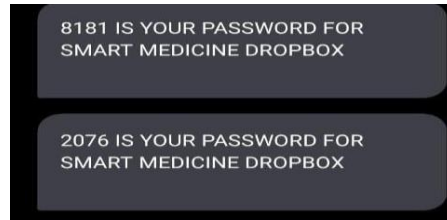
### 3.1 Hasil dan Analisis

**Jadual 2: Hasil Simulasi Projek**

PEKARA	PENERANGAN
1.	<p>Oled LCD akan memaparkan “RECEIVING NUMBER?” dan kunci pintu solenoid akan berada dalam keadaan tutup</p> <p>Ini bermaksud pihak farmasi perlu memasukan number telefon pesakit dan pintu Smart Medicine Dropbox dalam keadaan terkunci</p>
2.	<p>Apabila pihak farmasi menekan input di “keypad” number tersebut akan terpapar sebagai rujukan supaya tidak berlaku kesalahan</p>
3.	<p>Apabila pihak farmasi menekan “#” ini bermakna nombor tersebut telah ditetapkan akan timbul</p> <p>+60 dihadapan number telefon yang dimasukkan untuk kegunaan GSM SIM 900A</p>
4.	<p>Sensor inframerah digunakan untuk mengesan kehadiran ubat yang dimasukkan oleh farmasi, jika ubat belum dimasukkan OLED akan memaparkan “NO MEDICINE INSIDE” dan GSM SIM900A tidak akan menghantar satu random password dalam bentuk mesej kepada number telefon yang dimasukkan</p>
5.	<p>Apabila sensor mengesan kehadiran ubat (0) yang dimasukkan GSM SIM900A secara automatik akan menghantar mesej ke number teleon yang dimasukkan oleh pihak farmasi</p> <p>“Sending Message Set SMS Number Set SMS Content Finish Message has been sent -&gt;SMS Selesai dikirim”</p> <p>Akan terpapar di serial arduino ide</p> 

- 
6. Selepas mesej selesai dihantar OLED akan memaparkan **“PASSWORD?”** bertujuan meminta pesakit yang mendapat random password melalui mesej untuk memasukkan password
- 

7. ini adalah contoh mesej yang mengandungi satu random password yang diterima oleh pesakit daripada GSM SIM900A



- 
8. Apabila pesakit menekan input di “keypad” number tersebut akan terpapar sebagai rujukan supaya tidak berlaku kesalahan
- Apabila pihak farmasi menekan “\*” ini bermakna password tersebut telah ditetapkan
- 

9. Jika password yang dimasukkan salah OLED akan memaparkan **“TRY AGAIN BUDDY”** dan kunci pintu solenoid masih berada dalam keadaan terkunci
- 

10. Kemudian OLED akan memaparkan **“re-ENTER PASSWORD?”** bertujuan meminta pesakit memasukkan semula password.
- Paparan seperti ini juga akan keluar jika pesakit menekan “D” yang bertujuan untuk memasukkan semula password jika tersalah memasukkan input password
- 

11. Jika password yang dimasukkan betul ,OLED akan memaparkan **“DOOR IS OPEN”** dan satu paparan emoji senyum
- 

12. Setelah itu OLED akan memaparkan **“TAKE OUT MEDICINE”** dan **“CLOSED DOOR & PRESS C”** dan kunci solenoid akan berada dalam keadaan terbuka

Ini bertujuan meminta pesakit mengambil ubat dan mengunci semula pintu dengan menekan input C

---



- 
13. Setelah input C ditekan kunci solenoid akan berada dalam keadaan terkunci semula dan OLED akan memaparkan “RECEIVING NUMBER?” yang bertujuan meminta pihak farmasi memasukkan number pesakit yang seterusnya
- 

**Jadual 2**, menunjukkan data yang telah disusun secara berurutan mengenai proses bagaimana simulasi Smart Medicine Dropbox berfungsi dari sudut pandang ahli farmasi dan pesakit bersama dengan keterangannya. Keputusan simulasi ini adalah selaras dengan carta aliran program yang dibina untuk membangunkan Smart Medicine Dropbox menggunakan perisian Arduino IDE [4].

**Jadual 3: Analisis Semasa Penghantaran Mesej**

PERKARA	PERKAKASAN	HASIL	HASIL
1.	IR SENSOR	1	0
2.	GSM SIM900A	TIDAK MENGHANTAR RANDOM PASSWORD MELALUI MESEJ	MENGHANTAR MESEJ SATU RANDOM PASSWORD MELALUI MESEJ
3.	OLED LCD	“NO MEDICINE INSIDE”	“PASSWORD?”
4.	KUNCIPINTU SOLENOID	TERKUNCI	TERKUNCI

**Jadual 3**, menunjukkan data semasa proses penghantaran mesej menggunakan GSM SIM900A yang melibatkan fungsi sensor inframerah, OLED LCD dan kunci solenoid ketika. Sensor adalah perkakasan utama dalam memicu fungsi GSM di mana, GSM akan berfungsi apabila sensor mengesan dan GSM SIM900A tidak berfungsi atau menghantar mesej apabila sensor tidak mengesan.

### 3.2 Keputusan Reka Bentuk Prototaip Projek

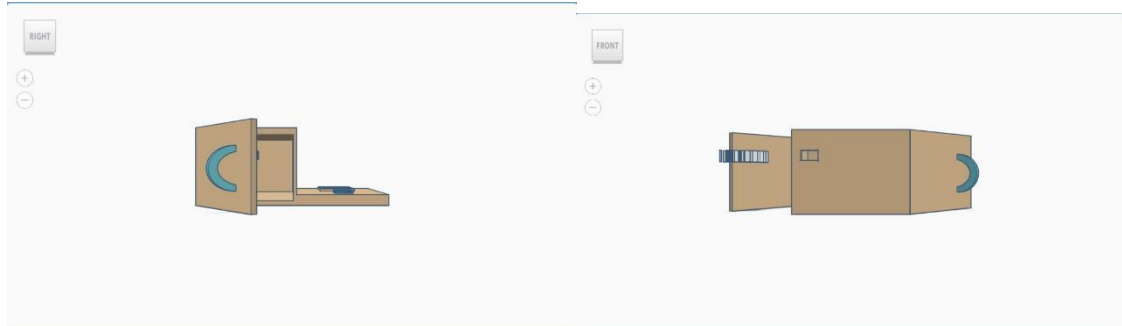
Reka bentuk prototaip dibangun melalui perisian Tinkercad untuk menghasilkan reka bentuk prototaip Smart Medicine Dropbox yang akan digunakan untuk memasukkan litar akhir sistem seperti pada **Rajah 3 (a)** yang merupakan pandangan atas. Prototaip ini telah dicipta dengan menggabungkan dua bentuk seperti dalam **Rajah 3 (b)** yang merupakan pandangan hadapan dari pihak pesakit dan **Rajah 3 (c)** adalah pandangan hadapan dari pihak ahli farmasi, yang pertama adalah ruang ubat yang mempunyai dua pintu, iaitu pintu untuk ahli farmasi dan pintu bagi pesakit yang dilengkapi dengan kunci pintu solenoid seperti pada **Rajah 3 (d)** yang melihat dari sebelah kanan. Yang kedua adalah borang yang akan diletakkan "papan kekunci" dan LCD OLED. Papan kekunci dibuat supaya dapat diputar sehingga ahli farmasi dan pesakit dapat menggunakannya. **Rajah 3 (e)** adalah prototaip sebenar Smart Medicine Dropbox.





(a) Pandangan atas

(b) Pandangan Pihak Pesakit



(c) Pandangan Pihak Farmasi

(d) Pandangan sisi

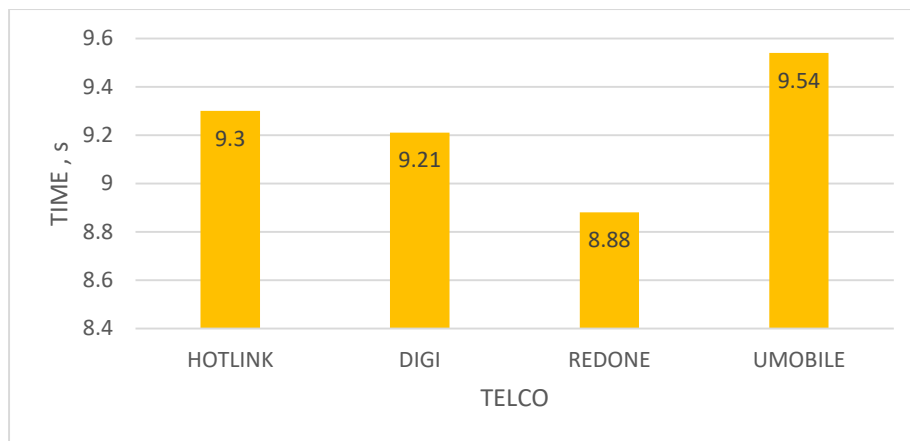


(e) Prototaip Sebenar

Rajah 3: Reka bentuk Prototaip Projek

### 3.2 Analisis Penghantaran Mesej

**Rajah 4**, analisis masa mesej yang dihantar menggunakan GSM SIM 900 dilakukan dengan menggunakan empat syarikat telekomunikasi berbeza Hotlink, DIGI, RedOne dan UMobile. Hasil analisis yang diperolehi menggunakan GSM SIM900A menunjukkan bahawa penghantaran mesej sangat pantas di mana rata-rata setiap telco dari empat telekomunikasi tersebut adalah 9.23 s.



**Rajah 4: Carta Bar jenis telco vs Masa**

#### 4. Kesimpulan

Kesimpulannya, terdapat beberapa output yang dapat diperoleh iaitu kaedah dalam meningkatkan pemberian ubat kepada setiap pesakit sekaligus. Sistem dropbox ubat pintar ini yang telah diciptakan dengan beberapa bahagian penting iaitu kit Arduino uno, modul SIM900a GSM, sensor inframerah, kunci pintu solenoid, dan papan kekunci 4x4 yang berfungsi untuk menghantar mesej kepada pengguna yang berbeza dan berfungsi dengan keselamatan pihak pengguna. Seterusnya, prototaip ini telah berjaya dalam mensimulasikan hasil yang tepat dan positif mengikut apa yang dirancang. Dengan hasil yang tepat seperti yang dirancang, projek ini dapat menjadi salah satu inovasi yang dapat menyelesaikan masalah yang didapati oleh kaunter farmasi dan membantu menaik tarafkan sistem manual di kaunter farmasi.

#### Pengakuan

Projek ini berfungsi sebagai penghubung antara aspek teori dan praktikal . Pertama dan terpenting, kami ingin mengucapkan ribuan terima kasih kepada Tuhan Yang Maha Esa lagi Maha Bijaksana, yang selalu membimbing kami untuk bekerja di jalan yang benar dalam kehidupan. Projek ini tidak akan dapat dilaksanakan dengan mudah tanpa pertolonganNya. Di sebelahNya adalah ibu bapa kami yang amat kami sayangi dan hargai kerana telah membesarkan kami dengan kasih sayang dan memberikan sokongan yang layak buat kami sehingga kini. Kami ingin menggunakan kesempatan ini untuk mengucapkan terima kasih kepada Pusat Pengajian Diploma Universiti Tun Hussein Onn Malaysia atas bantuan mereka dalam memberi penilaian yang baik terhadap projek kami ini.

#### References

- [1] W. L. H. Mat Desa, A. Alwi, and Z. Hashim, "Kecekapan operasi farmasi pesakit luar di Hospital Alor Setar menggunakan model simulasi." 2007.
- [2] A. P. Prasetyo and R. Arifuddin, "Design Of Tsunami Detector Based Sort Message Service Using Arduino And Sim900a To Gsm/Gprs Module." *JEEMECs (Journal Of Electrical Engineering, Mechatronic And Computer Science)*, vol. 1, no.1, pp. 1-4, 2018. doi:10.26905/jeemecs.v1i1.1982

- [3] S. Mukherjee, A. Ghosh and S. K. Sarkar, "Arduino based Wireless Heart-rate Monitoring system with Automatic SOS Message and/or Call facility using SIM900A GSM Module", (2019 *International Conference on Vision Towards Emerging Trends in Communication and Networking (ViTECoN)*), pp. 1-5, 2019. doi: 10.1109/ViTECoN.2019.8899504.
- [4] S.Monk, "Programming Arduino Next Steps: Going Further with Sketches, Second Edition. Programming Arduino," Chapter (*McGraw-Hill Education: New York, Chicago, San Francisco, Athens, London, Madrid, Mexico City, Milan, New Delhi, Singapore, Sydney, Toronto, 2019, 2014*). <https://www-accessengineeringlibrary-com.ezproxy.uthm.edu.my/content/book/9781260143249/chapter/chapter1>
- [5] R. Piyare and M. Tazil, "Bluetooth based home automation system using cell phone," 2011 IEEE 15th International Symposium on Consumer Electronics (ISCE), 2011, pp. 192-195, doi: 10.1109/ISCE.2011.5973811.
- [6] P. Rahmiati, G. Firdaus, and N. Fathorrahman, "Implementasi Sistem Bluetooth menggunakan Android dan Arduino untuk Kendali Peralatan Elektronik." *ELKOMIKA:( Jurnal Teknik Energi Elektrik, Teknik Telekomunikasi, & Teknik Elektronika)*, vol. 2, no. 1, pp. 1 , 2014. doi <https://doi.org/10.26760/elkomika.v2i1.1>
- [7] H. Durani, M. Sheth, M. Vaghasia and S. Kotech, "Smart Automated Home Application using IoT with Blynk App," 2018 Second International Conference on Inventive Communication and Computational Technologies (ICICCT), 2018, pp. 393-397, doi: 10.1109/ICICCT.2018.8473224.
- [8] J. C. de Oliveira, D. H. Santos and M. P. Neto, "Chatting with Arduino platform through Telegram Bot," 2016 IEEE International Symposium on Consumer Electronics (ISCE), 2016, pp. 131-132, doi: 10.1109/ISCE.2016.7797406.