

Sistem Kawalan Lampu, Paras Air dan Kunci Pintu di dalam Tandas Awam

Haifaa Amira Hamizan, Azra Yasmee Ahmad, Syahmie Ashraff Roslan, Mohd. Hamim Sanusi*

Jabatan Kejuruteraan Elektrik, Pusat Pengajian Diploma
Universiti Tun Hussein Onn Malaysia, Hab Pendidikan Tinggi Pagoh, 84600
Panchor, Johor, MALAYSIA

DOI: <https://doi.org/10.30880/mari.2022.03.02.038>

Received 31 March 2022; Accepted 31 May 2022; Available online 28 July 2022

***Abstract :** In this era of globalization, there are many sensors have been created such as motion sensors, heat, sound, smell and so on specifically for specific use. At this point the sensor has been widely used to replace manual switches that require users to turn off and turn on the equipment. For example, if the user forgets to turn off the light, the infrared motion detection sensor sends a signal to turn the light off. However, careful planning needs to be made to ensure that the motion sensor can function properly. The reason for this task is to plan a model of a light sensor to control the utilization of electrical energy at the most minimal level. This is because, there are a handful of consumers who take it easy on electricity consumers. Subsequently, the water level sensor has also been used to detect the water level in the tank, thus enabling the lighting system to be lit to indicate that the water is already in a well which means the toilet has been flushed. In this venture additionally, Single-Pole-Double-Throw (SPDT) relay was utilized. This is because the cost that needs to be used is cheaper and the maintenance is also easy. Since the prototype only uses DC supplies, and then the next study can focus on the process to connect the circuit with the AC supply to run all the circuits so that the prototype is successful. Simulation and some programming was made for the main purpose of the project.*

***Keywords:** Motion Sensor, Electrical Energy, Water Level*

Abstrak : Pada era globalisasi ini, terdapat banyak sensor telah dicipta seperti sensor pergerakan, panas, bunyi, bau dan sebagainya yang khusus untuk penggunaan tertentu. Pada ketika ini sensor telah digunakan secara meluas untuk menggantikan suis manual yang memerlukan pengguna untuk mematikan dan menghidupkan peralatan. Contohnya, jika pengguna terlupa untuk mematikan lampu, sensor pengesan pergerakan inframerah akan menghantar isyarat untuk mematikan lampu tersebut. Walaubagaimanapun, perancangan yang teliti perlu dibuat untuk memastikan sensor pergerakan tersebut dapat berfungsi dengan baik. Tujuan projek ini adalah untuk merancang prototaip pengesan cahaya untuk mengawal penggunaan tenaga elektrik pada tahap yang paling minimum. Hal ini kerana, terdapat segelintir pengguna yang mengambil mudah akan penggunaan elektrik. Seterusnya, pengesan paras air juga telah digunakan untuk mengesan paras air didalam tangki sekaligus dapat mengaktifkan sistem lampu yang akan menyala menandakan air sudah berkurangan yang membawa maksud tandas sudah dipam. Dalam projek ini juga suis geganti jenis "Single-Pole-double-Throw"(SPDT) telah digunakan kerana harganya yang lebih murah dan mudah diselenggara. Oleh kerana prototaip hanya menggunakan bekalan DC, dan kemudian kajian seterusnya dapat menumpukan pada proses untuk menyambungkan litar dengan bekalan AC untuk membolehkan kesemua litar berfungsi supaya prototaip ini berhasil. Simulasi dan beberapa pengaturcaraan yang teliti telah dibuat untuk tujuan utama projek

Kata Kunci : Pengesan Pengerakan, Tenaga elektrik, Paras Air

1. Pengenalan

Tandas adalah merupakan bangunan, ruang atau tempat yang digunakan untuk membuang keluar bahan-bahan yang tidak diperlukan dari badan kita berbentuk air dan najis, ini menjadikan tandas menjadi sesuatu yang sangat penting dalam kehidupan manusia. Pada masa sekarang banyak teknologi dicipta untuk keselesaan pengguna seperti pagar automatik, mesin basuh, lif, intercom dan tandas moden. Semua ini dicipta bukan hanya untuk keselesaan dan kemudahan bahkan untuk keselamatan.

Oleh itu penyelidik telah memilih tajuk Sistem Kawalan Lampu, Paras Air Dan Kunci Pintu Di Dalam Tandas Awam bagi memastikan tandas sentiasa bersih, selamat dan jimat penggunaan elektrik. Semua pengguna pasti mencari keselesaan ketika menggunakan tandas awam, tetapi apa yang malang sekali ada sesetengah tandas awam mengalami masalah tandas kotor dan penggunaan tenaga elektrik yang tidak cekap. Ini tentunya memberi persepsi negatif pelancong yang datang ke negara kita dan pastinya kita tidak mahu dilabel sebagai rakyat Malaysia yang pengotor dan suka membazir.

Perkara seperti itu pastinya tidak selesa untuk perkhidmatan tandas awam. Kejadian seperti itu disebabkan oleh sikap sebilangan pengguna yang pengotor dan sering mengambil mudah tentang penggunaan tenaga elektrik. Mereka hanya mementingkan diri sendiri tanpa memikirkan pengguna lain yang akan menggunakan kemudahan tersebut. Oleh sebab demikian, adalah sangat berguna sekiranya kita dapat membina sebuah peralatan dan sistem yang efisien bagi mengurangkan masalah tandas kotor dengan sisa najis yang tidak dihapuskan serta penggunaan tenaga elektrik yang tidak begitu cekap. Oleh hal yang sedemikian projek ini sedikit sebanyak dapat membantu meningkatkan lagi kebersihan tandas serta kesedaran orang ramai mengenai penjagaan tandas awam dan kesedaran berkaitan penggunaan tenaga elektrik.

2. Perkakasan dan Kaedah

Analisa ini dibuat untuk membuktikan setiap litar yang telah digunakan. Dalam projek ini, penyelidik menggunakan 3 litar utama iaitu litar geganti sebagai penyelak pintu, litar pengesan pergerakan dan litar pengesan paras air [1].

2.1 Perkakasan

Senarai semua peralatan dan komponen yang digunakan untuk projek ini serta fungsinya adalah seperti dalam **Jadual 1**. Projek ini menggunakan perkakasan yang mudah didapati dan mudah dipasang.

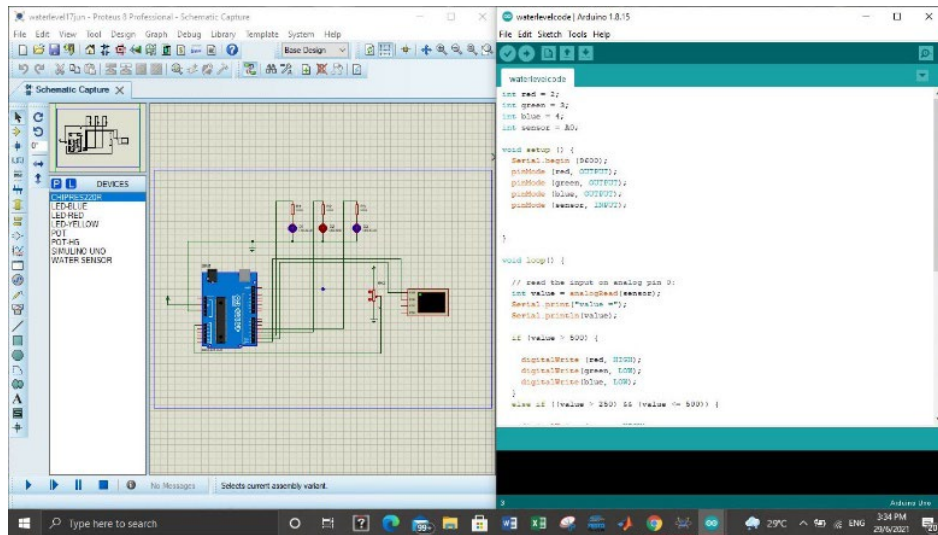
Jadual 1: Senarai perkakasan dan fungsi

Bil.	Perkakasan	Fungsi
1.	DC power supply	Untuk dijadikan sebagai bekalan kuasa ke padas seluruh litar.
2.	Arduino Uno	Sebuah sumber papan “microcontroller” terbuka untuk dijadikan sebuah aplikasi yang mudah diakses.
3.	Pengesan pergerakan (inframerah pasif)	Untuk mengesan pergerakan pada jarak 3 meter.
4.	Pengesan paras air	Untuk mengesan paras air dalam tangki.
5.	Solenoid	Untuk mengawal selak pintu.
6.	“Push button”	Untuk mengaktifkan sesuatu fungsi di dalam litar.
7.	Papan lapis	Dijadikan sebagai dinding prototaip.
8.	Suis geganti	Untuk mengawal sesuatu litar elektrik dengan membuka dan menutup secara automatik.
9.	Tangki air	Untuk menyimpan air.
10.	Lampu	Sumber cahaya dalam ruang tandas.

2.2 Kaedah dari simulasi dan pengaturcaraan

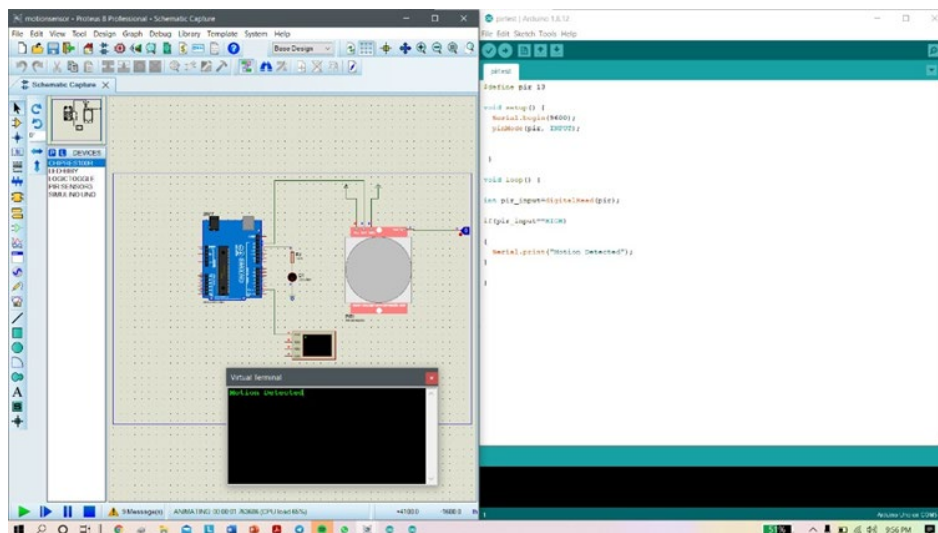
Secara ringkasnya projek ini beroperasi menggunakan 3 litar asas iaitu **Rajah 1** Litar Pengesan Air, **Rajah 2** Litar pengesan Pergerakan dan **Rajah 3** Litar Suis Geganti. Semua litar-litar ini digabungkan melalui Arduino uno yang berfungsi sebagai system kawalan utama.

2.2.1 Litar Pengesan Air



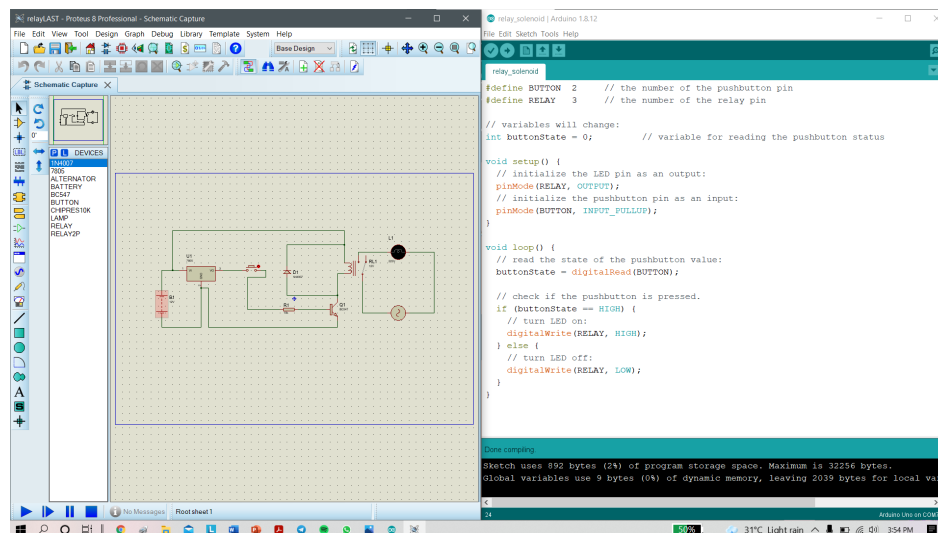
Rajah 1: Litar Simulasi dan kod aturcara

2.2.2 Litar Pengesan Pergerakan



Rajah 2: Litar Simulasi dan kod aturcara

2.2.3 Litar Suis Geganti



Rajah 3 : Litar Simulasi dan kod aturcara

3. Keputusan dan Perbincangan

Dalam projek ini, penyelidik menggunakan 3 litar utama iaitu litar geganti sebagai litar penyelak pintu, litar pengesan pergerakan dan litar pengesan paras air. Ketiga-tiga litar ini memerlukan beberapa ujian untuk memastikan ianya berfungsi dengan baik.

3.1 Litar Pengesan Air

Untuk litar pengesan paras air, pengesan paras air itu mempunyai 5 tahap yang berbeza [2]. Lampu merah atau kuning akan menyala apabila paras air yang berbeza dikesan. Keputusan dari ujikaji diambil dan dijadualkan di **Jadual 2** dibawah.

Jadual 2: Jadual Pengesan Paras Air serta Keputusannya

Tahap pengesan air	Keputusan (Lampu Yang Menyala)
0 (tahap tertinggi)	Lampu Merah
1	-
2 (tahap sederhana)	Lampu Kuning
3	-
4 (tahap terendah)	-

3.2 Litar Pengesan Pergerakan

Litar ini diuji berdasarkan kepekaan penegasan terhadap pergerakan [3]. Dalam **Jadual 3** dibawah, keputusan mengikut berbeza jarak telah direkodkan.

Jadual 3 : Tahap kepekaan pengesan terhadap jarak objek serta keputusan lampu menyala

Jarak Objek(Meter)	Keputusan (Lampu Menyala)
0	Tidak Menyala
1	Tidak Menyala
2	Tidak Menyala
3	Menyala
4	Tidak Menyala

3.3 Litar Suis Geganti

Litar ini diuji berdasarkan pemerhatian terhadap picu solenoid sebagai penyelak pintu. Nilai voltan yang berbeza mempengaruhi kemantapan solenoid berfungsi. Keputusan seperti di **Jadual 4**.

Jadual 4: Keputusan Picu Solenoid terhadap Nilai Voltan

Nilai Voltan (V)	Keputusan (Picu Solenoid terkeluar atau tidak)
12	Picu terkeluar
5	Picu tidak bergerak

4. Kesimpulan

Rekabentuk dan analisis prototaip Sistem Kawalan Lampu, Paras Air Dan Kunci Pintu Di Dalam Tandas Awam ini dapat diselesaikan dengan jayanya untuk mencapai tujuan projek ini iaitu merekabentuk sebuah tandas yang akan memastikan pengguna mengepam tandas sebelum keluar serta dapat mengesan pergerakan manusia untuk mengawal penggunaan tenaga elektrik pada tahap optimum. Analisis reka bentuk berjaya dilakukan untuk menentukan prestasinya seperti paras air didalam tangki,kebolehnyalaaan lampu dan solenoid sebagai pengawal pintu. Dapat disimpulkan bahawa sistem tandas dapat beroperasi dengan efisien dalam keadaan dan parameter yang terkendali dan diharapkan.

4.1 Penambahbaikan

Terdapat beberapa penambahbaikan yang patut diketengahkan untuk memantapkan lagi prototaip ini bagi kajian yang akan datan. Antaranya ialah:

1. Menambah pewangi automatik supaya tandas kekal wangi selepas digunakan.
2. Sistem pengepam automatik iaitu apabila pengguna bangun dari tempat duduk tandas, pengesan akan menghantar isyarat kepada sistem pengepaman.

Penghargaan

Kajian ini dapat dilaksanakan dengan adanya kerjasama dari pihak universiti. Oleh itu, penyelidik ingin mengucapkan terima kasih kepada semua pihak yang terlibat secara langsung atau tidak. Sepenuh penghargaan diberi kepada Pusat Pengajian Diploma, Universiti Tun Hussein Onn Malaysia (UTHM) atas sokongannya.

Rujukan

- [1] Finit Technologies, "Top 15 Sensor Types Used by IoT Application Development Companies.", 23 Aug. 2017, www.finit.com/blog/top-15-sensor-types-used-iot/.
- [2] Basic Electronics Tutorials, "Electrical Relay and Solid State Relays.", 17 Aug. 2013, www.electronics-tutorials.ws/io/io_5.html.
- [3] Bangkok Post Public Company Limited. "Public Toilet Hygiene down the Pan.", www.bangkokpost.com/opinion/opinion/600900/public-toilet-hygiene-down-the-pan.
- [4] Electronics Hub , "What Is a Sensor? Different Types of Sensors, Applications.", 2 Apr. 2021, www.electronicshub.org/different-types-sensors/.
- [5] Rshydro.co.uk, "Water Level Sensors & Liquid Level Sensors.", Year 2021, <https://www.rshydro.co.uk/water-level-sensors/>
- [6] Cook, Jeremy S. "The Right Tool for the Job: Active and Passive Infrared Sensors." Arrow.com, Arrow.com, 11 Sept. 2018, www.arrow.com/en/research-and-events/articles/understanding-active-and-passive-infrared-sensors.