

## Sistem Penyiraman IoT Bagi Pekebun Kecil

**M.F. Muhammad Danial Fitri<sup>1</sup>, I. Amir Azizi<sup>1</sup>, M.A.  
Mohamad Adli<sup>1</sup>, M.R. Ahmad Alabqari<sup>1\*</sup>**

<sup>1</sup>Centre for Diploma Studies,  
Universiti Tun Hussein Onn Malaysia, (UTHM) Pagoh Campus, High Education  
Hub Pagoh, KM 1 Panchor Road, 84600 Panchor, Johor, MALAYSIA

\*Corresponding Author Designation

DOI: <https://doi.org/10.30880/mari.2022.03.01.065>

Received 30 September 2021; Accepted 30 November 2021; Available online 15 February 2022

**Abstract:** Irrigation or watering system is a vital step when you want to maintain the quality and the quantity of the plants. This is because most of the plants in the world need high level of soil moisture to grow bigger and healthier. Unfortunately, we are living in a busy world plus the pandemic are making the gardeners and farmers lose their jobs now. A wireless system which capable of perceiving the proper situation of watering plants in needed in this situation. In this report, a microcontroller NodeMCU and some sensors such as rain sensor and soil moisture sensor are used in making an efficient machine that controls the watering system. Moreover, it is connected to an application called Blynk that can present the information about the surrounding of the plants plus controlling the water pump for watering the plant. Users can monitor and manage the plants from a distance with the internet as a medium.

**Keywords:** Blynk, NodeMCU, Watering

**Abstrak:** Sistem pengairan atau penyiraman merupakan perkara yang amat penting dalam menjaga kualiti serta kuantiti suatu tanaman. Ini adalah kerana kebanyakan tanaman memerlukan tahap kelembapan tanah yang tinggi untuk bertumbuh besar. Tetapi malangnya, dengan keadaan masyarakat yang sibuk serta pandemik yang melanda, mereka tidak dapat berada di kebun untuk menyiram tanaman mereka. Suatu mesin kawalan jauh yang boleh menyiram tanaman dengan hanya menekan satu butang amatlah membantu dalam keadaan tersebut. Dalam laporan ini, mikropengawal NodeMCU digunakan, serta beberapa sensor seperti sensor hujan dan sensor soil moisture digunakan dalam pembinaan mesin penyiraman tanaman yang efisien. Tambah pula, disambung dengan aplikasi Blynk yang dapat memberikan maklumat tentang keadaan persekitaran tanaman serta mengawal pam untuk penyiraman. Pengguna boleh memantau dan menguruskan tanaman daripada jarak yang jauh dengan adanya internet sebagai medium.

**Katakunci:** Blynk, NodeMCU, Penyiraman

## 1. Pengenalan

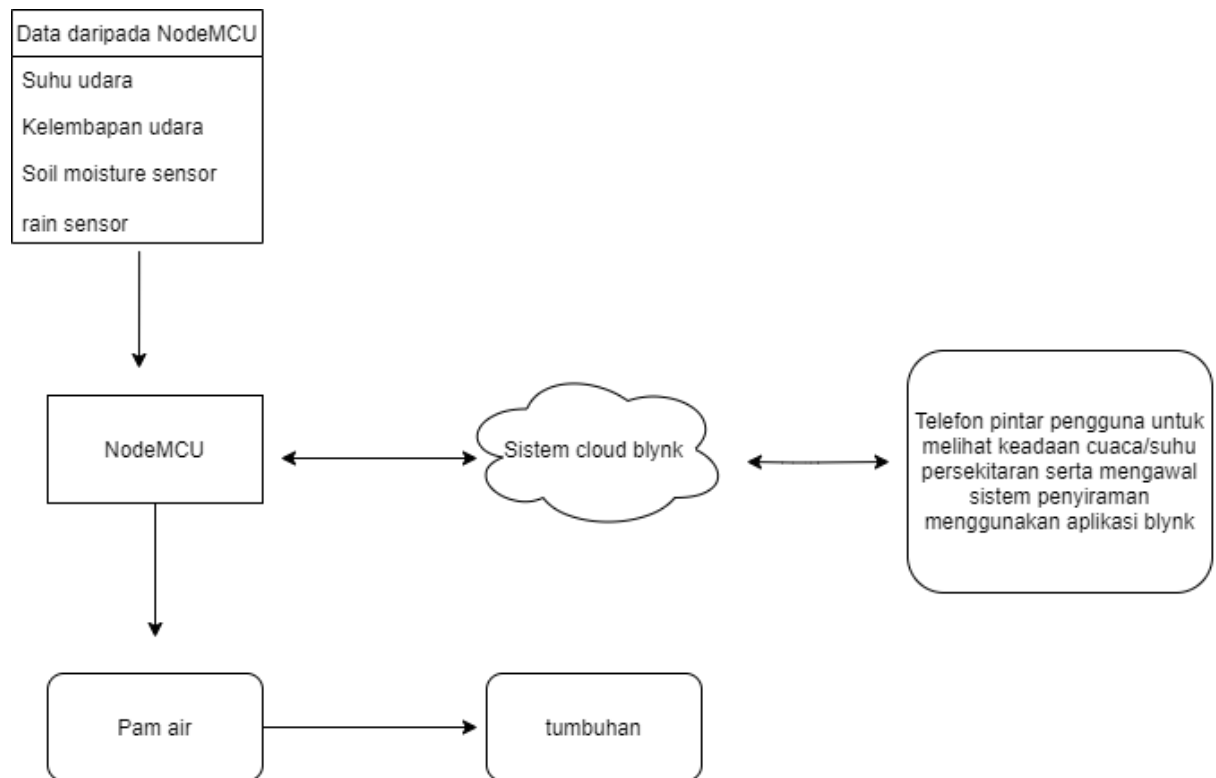
Aktiviti penanaman tidak lagi asing bagi rakyat Malaysia. Aktiviti ini dijadikan sebagai gaya hidup. Sebagai contoh, menjadi hobi untuk mengisi masa lapang atau dijadikan sebagai sumber pendapat. Selain itu, negara Malaysia boleh dikatakan sebagai negara yang mempunyai taburan hujan yang tinggi. Disebabkan pengalihan angin monsun timur laut dan monsun barat daya. Seterusnya, aktiviti penanaman bukan suatu aktiviti yang mudah kerana aktiviti ini perlu di berikan perhatian yang cukup. Antara perhatian yang perlu diberikan sebagai contoh dari sudut penyiraman. Terdapat pelbagai Teknik dan inovasi yang telah dicadangkan oleh penyelidik terdahulu bagi memudahkan proses penyiraman tanaman [1-3].

Daripada faktor-faktor tersebut Sistem Penyiraman IOT bagi Pekebun kecil ini dihasilkan untuk memudahkan kerja pekebun [4-6]. Sebagai contoh, pekebun dapat lihat keadaan cuaca, mendapat maklumat mengenai kelembapan tanah dan mengawal proses penyiraman melalui telefon pintar mereka. Hal ini kerana sistem yang dibina membenarkan maklumat yang diterima penderia, di hantar kepada sistem cloud kemudian ke telefon pintar pengguna melalui aplikasi blynk. Justeru itu, sistem ini membenarkan pengguna sistem ini melakukan tugas lain atau keluar pergi bercuti kerana pengguna sistem ini dapat memantau dan mengawal secara jarak jauh menggunakan aplikasi telefon pintar.

## 2. Metodologi

Pada bab metodologi ini akan diterangkan kaedah dan komponen-komponen yang digunakan dalam penghasilan projek ini. Antara komponen yang digunakan dalam sistem penyiraman IOT bagi pekebun kecil ialah seperti NodeMCU, penderia hujan, penderia kelembapan tanah, penderia humidity, relay dan pam air. NodeMCU digunakan untuk menyimpan data dan mengawal sesuatu sistem, penderia hujan pula digunakan untuk mengesan kehadiran air, penderia kelembapan tanah digunakan untuk mengukur kelembapan tanah, penderia humidity digunakan untuk mengukur kelembapan udara dan suhu udara, relay digunakan untuk mengawal arus atau voltan dengan menggunakan isyarat elektrik kecil dan akhir sekali pam air digunakan untuk mengerakan air dari satu tempat ke tempat yang lain.

Kaedah yang digunakan dalam projek ini adalah dengan menggunakan kaedah coding yang diprogramkan ke dalam NodeMCU. Pada nodeMCU tersebut terdapat beberapa deria yang disambungkan seperti rain sensor, soil moisture sensor dan humidity sensor. Seterusnya sistem ini berfungsi seperti rajah 2.1.

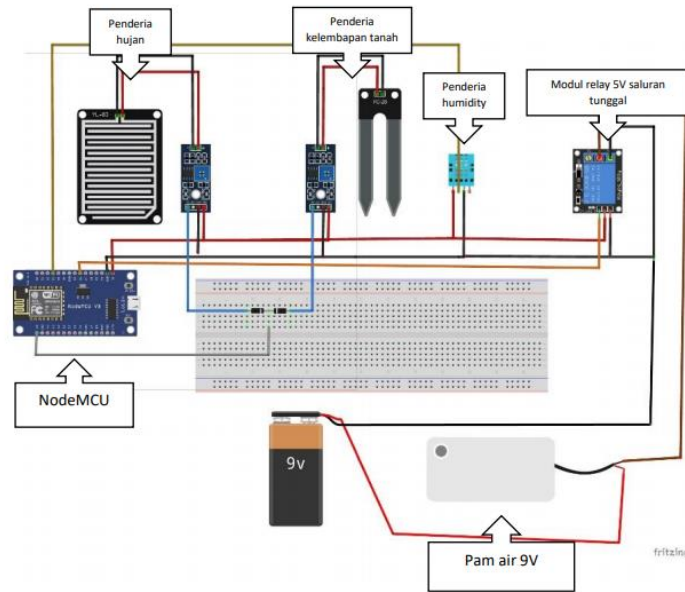


**Rajah 1: Proses sistem penyiraman dan pemantauan menggunakan sistem IOT**

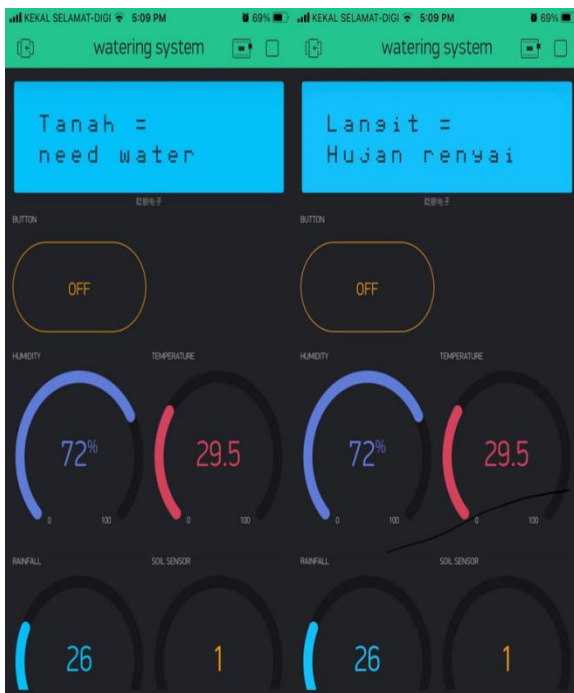
Proses sistem penyiraman dan pemantauan menggunakan sistem IOT di tunjukkan seperti Rajah 1. Daripada data yang diperoleh daripada penderia yang digunakan. Data penderia itu akan dikumpulkan dan di proses oleh nodeMCU. Kemudian data yang dikumpulkan akan dihantar ke sistem clouds blynk yang menjadi pusat menyimpan dan mencapai data. Menggunakan aplikasi blynk yang dimuat turun pada telefon pintar pengguna, pengguna dapat mencapai data daripada sistem clouds blynk. Hal ini membolehkan pengguna melihat paparan maklumat yang dikumpulkan daripada nodeMCU yang telah disimpan di sistem clouds serta membenarkan pengguna mengawal sistem penyiraman dalam menghidupkan atau memati suis pam air secara jarak jauh. Jika pam air dihidupkan tumbuhan akan menerima air.

### 3. Keputusan dan Perbincangan

Bahagian ini membincangkan berkenaan uji kaji yang dibuat ke atas sensor-sensor seperti sensor hujan dan sensor kelembapan dan suhu. Eksperimen yang dilakukan adalah dengan melembapkan dengan tisu basah atau mengeringkan sensor yang ada menandakan kehadiran air atau tidak.



Rajah 2: Litar penuh sistem penyiraman IoT bagi pekebun kecil



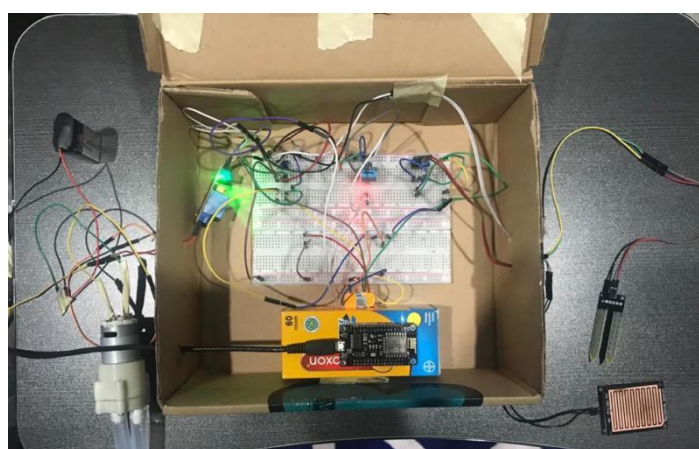
Rajah 3 (a): Bacaan di Blynk untuk sensor hujan dan sensor soil moisture apabila hujan renyai



Rajah 3 (b): Bacaan di Blynk untuk sensor hujan dan sensor soil moisture apabila hujan

**Jadual 1: Jadual penyiraman tanaman**

Nilai Sensor Hujan	Nilai Sensor Kelembapan Tanah	Kedadaan	Tindakan
31 dan ke atas	11 dan ke atas	Tanah lembap + Hujan lebat	Tidak perlu disiram
10 hingga 30	11 dan ke atas	Tanah lembap + Hujan renyai	Tidak perlu disiram
9 dan ke bawah	11 dan ke atas	Tanah lembap + Tidak hujan	Tidak perlu disiram
31 dan ke atas	10 dan ke bawah	Tanah kering + Hujan lebat	Tidak perlu disiram
10 hingga 30	10 dan ke bawah	Tanah kering + Hujan renyai	Perlu disiram
9 dan ke bawah	10 dan ke bawah	Tanah kering + Tidak hujan	Perlu disiram

**Rajah 4: Prototaip projek**

Eksperimen yang dijalankan adalah untuk menghasilkan sistem penyiraman yang efisien yang mampu membantu meringankan tugas pemantauan. Sensor-sensor seperti sensor hujan, sensor kelembapan tanah dan sensor kelembapan dan suhu udara dapat membantu penghasilan dan pembinaan prototaip sistem penyiraman yang efisien. Sensor hujan dapat membantu mengesan kehadiran hujan dengan tujuan penjimatan air penyiraman. Apabila sensor hujan mengesan air pada kadar 10 hingga 30, ia ditakrifkan sebagai hujan renyai dan apabila ia mengesan kehadiran air pada kadar 31 ke atas, ia ditakrifkan sebagai hujan lebat. Jika sensor mengesan kehadiran air pada kadar 9 dan ke bawah, maka langit cerah dan air yang dikesan kemungkinan air embun. Sensor kelembapan tanah dapat membantu mengesan tahap kelembapan tanah kerana kebanyakan tanah memerlukan tahap kelembapan tanah yang tinggi. Sensor kelembapan dan suhu udara mengesan suhu persekitaran dan tahap kelembapan udara. Apabila sensor kelembapan tanah mengesan kelembapan 10 ke bawah, tanah ditakrifkan kering. Apabila sensor kelembapan tanah mengesan kelembapan 11 dan ke atas, tanah ditakrifkan lembap. Dengan ini, kita dapat mengelakkan tanaman daripada melecur yang terhasil daripada menyiram tanaman ketika suhu persekitaran tinggi dan tahap kelembapan udara rendah.

Pam air membenarkan dan menghalang air apabila ingin menyiram atau menghentikan siraman. Pam air dapat dikawal menggunakan aplikasi Blynk. Apabila tanah kering atau kurang lembap, butang On perlu ditekan di aplikasi Blynk supaya air dapat mengalir untuk menyiram. Kami menetapkan jumlah air siraman di dalam coding prototaip kami kepada 50. Ini adalah kerana 50 merupakan jumlah air yang optimum bagi tanaman. Apabila menyiram dan air dikesan sampai kepada 50, pam akan menghentikan siraman secara automatik. Fungsi ini dapat menghalang tanaman daripada mendapat air yang berlebihan yang dapat membuatkan mereka layu.

#### 4. Kesimpulan

Kesimpulannya, Projek ini dapat menyelesaikan masalah untuk menyiram tanaman dari jarak yang jauh. Objektif projek ini juga tercapai dapat menghasilkan satu sistem pengairan yang efisien, mengawal dan memantau serta menjadikan sistem ini mudah untuk di pakai untuk semua peringkat umur. Hasil yang diperoleh adalah penciptaan satu sistem pengairan yang efisien dengan penggunaan Blynk App yang dapat menghantar dan menerima data dari sensor-sensor. Cadangan untuk menambah baik lagi projek ini adalah dengan menambah kamera untuk memantau keseluruhan sistem dan tanaman itu sendiri agar dapat mengetahui keadaan sebenar tanaman itu.

#### Penghargaan

Pertama sekali, kami amat berterima kasih kepada penyelar kami, Encik Mohd Faizal Bin Mohamed Nor untuk sokongan yang tiada henti, masa yang diluahkan, kesabaran dan motivasi yang diberikan sepanjang penghasilan Final Year Project ini. Projek ini disiapkan untuk Final Year Project di bawah Diploma of Electrical Engineering. Kami juga mengucapkan terima kasih kepada penyelia daripada Modular Educational Robotics (MEBOT) Focus Group of Centre of Diploma Studies (CeDS) dan Universiti Tun Hussein Onn Malaysia (UTHM).

#### Rujukan

- [1] C. M. Devika, K. Bose and S. Vijayalekshmy, "Automatic plant irrigation system using Arduino," 2017 IEEE International Conference on Circuits and Systems (ICCS), 2017, pp. 384-387, doi: 10.1109/ICCS1.2017.8326027.
- [2] K. Taneja and S. Bhatia, "Automatic irrigation system using Arduino UNO," 2017 International Conference on Intelligent Computing and Control Systems (ICICCS), 2017, pp. 132-135, doi: 10.1109/ICCONS.2017.8250693.
- [3] T. K. Toai and V. M. Huan, "Implementing the Markov Decision Process for Efficient Water Utilization with Arduino Board in Agriculture," 2019 International Conference on System Science and Engineering (ICSSE), 2019, pp. 335-340, doi: 10.1109/ICSSE.2019.8823432.
- [4] R. Khan et al., "Technology Assisted Decision Support System for Efficient Water Utilization: A Real-Time Testbed for Irrigation Using Wireless Sensor Networks", IEEE Access, vol. 6, pp. 25686-25697, 2018.
- [5] M. Roopaei, P. Rad and K. K. R. Choo, "Cloud of Things in Smart Agriculture: Intelligent Irrigation Monitoring by Thermal Imaging", IEEE Cloud Computing, vol. 4, no. 1, pp. 10-15, 2017.
- [6] T. T. Huong, et al., "Water and Energy Efficient Irrigation based on Markov Decision Model for Precision Agriculture", 2018 IEEE Seventh International Conference on Communications and Electronics (ICCE), pp. 51-56, 2018.