

## Penjana Solar Mudah Alih (PSMA)

Nornabila Aidil<sup>1</sup>, Muhammad Aiman Halim<sup>1</sup>, Ahmad Azzam Rosli<sup>1</sup>, Azli Yusop<sup>1,\*</sup>

<sup>1</sup>Centre for Diploma Studies,  
Universiti Tun Hussein Onn Malaysia, 84600 Muar Johor

DOI: <https://doi.org/10.30880/mari.2021.02.01.035>

Received 11 November 2020; Accepted 01 January 2021; Available online 03 February 2021

**Abstract:** This project is related to designing and building a Mobile Solar Generator (PSMA) model using solar energy. It is capable of producing power that can be used at home such as filament lamps, fans and also able to charge electrical and electronic equipment. This PSMA system is not very large, but it is suitable for use to carry out difficult activities to obtain a source of electricity. For example, such as outside the yard, the rural and market area. This model was built to reduce the rate of consumption and dependence on the electricity system that has been supplied by Tenaga Nasional Berhad (TNB). In addition, it also provides convenience to consumers in reducing the electricity billing as well as fuel consumption. In conclusion, this project is able to impact consumers in reducing the cost of payment and provide convenience to consumers in living the economy. It is also able to provide convenience to users living in the rural area as well as users who like to do outdoor activities.

**Keywords:** Solar, Energy Generation

**Abstrak:** Projek ini berkaitan dengan merekabentuk dan membina model Penjana Solar Mudah Alih (PSMA) menggunakan tenaga cahaya matahari. Ia mampu menghasilkan kuasa yang mampu digunakan di rumah seperti lampu filamen, kipas dan juga mampu untuk mengecas peralatan elektrik serta elektronik. Sistem PSMA ini tidak begitu besar, namun ia sesuai digunakan untuk menjalani aktiviti-aktiviti yang sukar untuk mendapatkan sumber tenaga elektrik. Contohnya, seperti di luar halaman rumah, kawasan pedalaman serta kawasan kawasan pasar. Model ini dibina bertujuan untuk mengurangkan kadar penggunaan dan pergantungan terhadap sistem tenaga elektrik yang telah dibekalkan oleh Tenaga Nasional Berhad (TNB). Selain itu, ia juga memberi kemudahan kepada pengguna dalam mengurangkan kos pembayaran elektrik serta penggunaan bahan bakar. Kesimpulannya, projek ini mampu memberi impak kepada pengguna dalam mengurangkan kos bayaran dan memberi kemudahan kepada pengguna dalam menjalani ekonomi. Ia juga mampu memberi kemudahan kepada pengguna yang tinggal di kawasan pedalaman serta pengguna yang gemar melakukan aktiviti-aktiviti di luar.

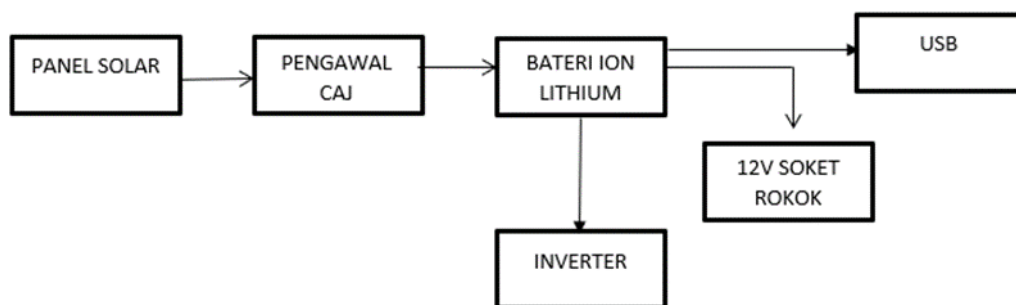
**Katakunci:** Solar, Penjanaan Tenaga

## 1. Pengenalan

Pada masa kini, semakin banyak teknologi baharu yang dapat digunakan bagi memudahkan manusia melakukan aktiviti harian mereka. Tambahan pula, mencipta dan menginovasi sesuatu produk sudah menjadi kebiasaan bagi masyarakat pada abad ke-21 ini. Oleh itu, PSMA dengan hanya menggunakan tenaga solar ( cahaya matahari ) ini adalah salah satu rekaan untuk memudahkan serta meringankan beban pengguna dalam mengurangkan kos perbelanjaan bahan bakar untuk menghidupkan generator atau bil elektrik yang semakin meningkat saban hari [1]. Produk ini bertujuan untuk membekalkan tenaga elektrik serta sesuai dibawa dan digunakan di mana-mana sahaja kerana bersihat mudah alih dan tidak besar. Ianya sesuai digunakan untuk mengecas telefon bimbit dan alat elektronik yang lain. Dengan adanya produk seperti ini, ianya dapat meminimakan kos pembayaran elektrik atau bahan bakar [2].

## 2. Metodologi

Penjana Solar Mudah Alih (PSMA) ini mampu membekalkan tenaga elektrik yang cukup bagi menghidupkan alat elektrik pengguna untuk kegunaan sehari. Kajian lepas menunjukkan betapa bergunanya tenaga elektrik yang dibekalkan dari sistem solar yang standing dengan pengeluaran tenaga elektrik daripada soket.



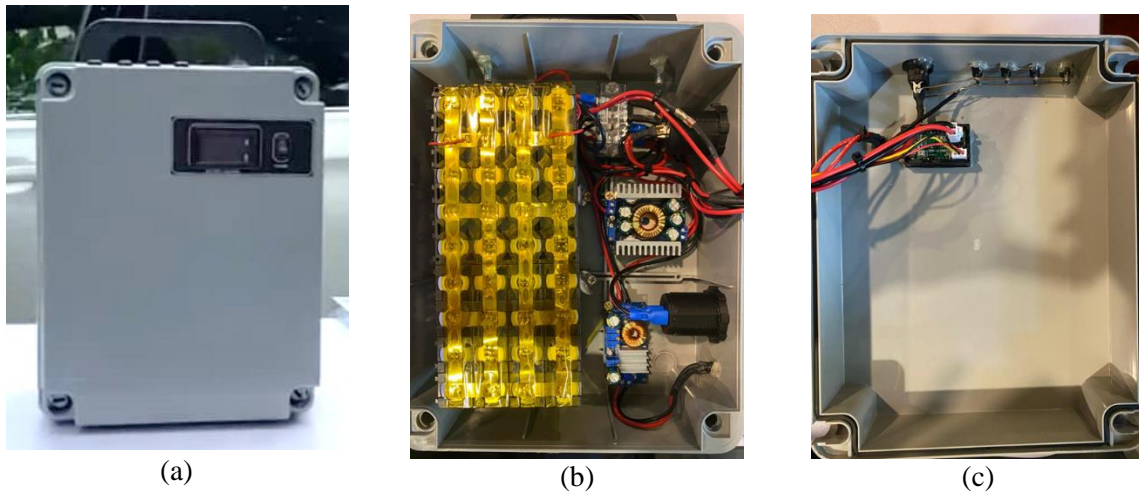
**Rajah 1: Rajah blok sistem.**

Berdasarkan daripada penyelidikan yang dijalankan, didapati Penjana Solar Mudah Alih (PSMA) memerlukan modal yang rendah untuk dibeli bagi pengguna. PSMA dicipta untuk membekalkan tenaga elektrik kepada penggemar aktiviti luar. Rekabentuk serta berat PSMA ini juga lebih ringan dan mesra pengguna. Hasil daripada kajian juga mendapati barangan yang diguna untuk menghasilkan PSMA ini juga jauh lebih murah.

Bagi menghasilkan produk ini, ia melalui beberapa proses kerja. Yang pertama, berkaitan pengubahsuaian rekabentuk projek berdasarkan kelemahan data yang telah diambil semasa proses ujilari untuk menjadikan produk lebih baik. Seterusnya, apabila siap rekabentuk, alat perlu diuji bagi mendapatkan keberkesanan penjimatan ruang tersebut. Ujian terhadap produk ini antaranya mengukur voltan keluaran, arus keluaran dan kuasa keluaran. Kemudian produk harus melalui proses ujilari. Ia adalah proses yang penting untuk dilakukan setelah projek telah siap dibina. Prosedur ini dilakukan bagi menguji keselamatan, ketahanan, kecekapan dan lain-lain bagi sesebuah projek. Langkah-langkah ini perlu dijalankan sebelum produk boleh digunakan.

### 3. Keputusan dan Perbincangan

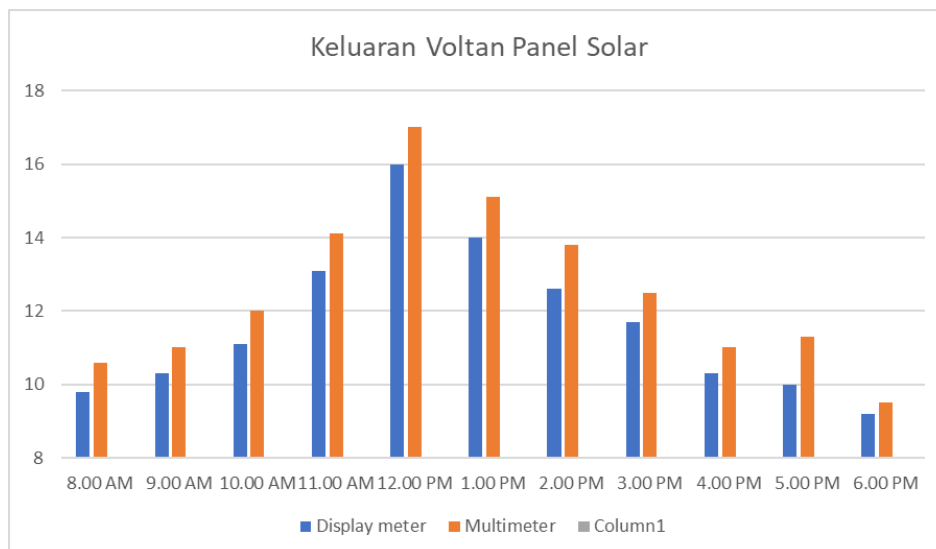
Jadual dibawah menunjukkan bacaan voltan yang dicatat setiap satu jam daripada keluaran panel solar. Bacaan ini dicatat bermula pada jam 8 pagi sehingga 6 petang. Tujuan jadual ini adalah untuk mengetahui voltan keluaran minimum dan maksimum daripada panel solar. Berdasarkan hasil yang diperoleh, data menunjukkan keluaran voltan maksimum daripada panel solar adalah pada pukul 12.00 PM iaitu sebanyak 16.0V (bacaan dari paparan LED) dan 17.0V bacaan dari multimeter . Ini kerana cahaya matahari adalah paling terik pada waktu tersebut. Manakala keluaran voltan minimum daripada panel solar pula adalah pada pukul 6.00 PM iaitu sebanyak 9.2V sahaja (bacaan dari paparan LED) dan 9.5V bacaan dari multimeter. Ini disebabkan terdapat kurang cahaya matahari pada waktu petang untuk diserap oleh panel solar.



Rajah 2: Gambar prototaip di bahagian (a) luaran (b) dalaman bawah (c) dalaman atas

Jadual 1: Keluaran voltan daripada panel solar.

Masa (AM/PM)	Bacaan dari paparan LED (V)	Bacaan dari Multimeter (V)
8.00 am	9.8	10.6
9.00 am	10.3	11.0
10.00 am	11.1	12.0
11.00 am	13.1	14.1
12.00 pm	16.0	17.0
1.00 pm	14.0	15.1
2.00 pm	12.6	13.8
3.00 pm	11.7	12.5
4.00 pm	10.3	11.0
5.00 pm	10.0	11.3
6.00 pm	9.2	9.5



**Rajah 3: Carta palang keluaran voltan panel solar terhadap masa.**

Voltan bateri PSMA apabila dicas sepenuhnya adalah sebanyak 16.5V – 16.8V. Bateri *cut-off* pada nilai 12V – 12.5V. Apabila bateri telah habis digunakan, sistem akan terpadam. PSMA dapat dicas menggunakan dua (2) kaedah iaitu *AC adapter* dan juga *solar charger*. Untuk pengecasan menggunakan panel solar, minimum kapasiti panel solar adalah 30Watt dan maksimum sebanyak 100Watt. Untuk penggunaan pula, PSMA dapat beroperasi untuk beban DC 12V sahaja. Bagi kipas 5 watt 12V DC, ianya dapat bertahan selama 12 jam. Manakala untuk lampu 20 watt dapat digunakan selama 12 jam.

#### 4. Kesimpulan

Kesimpulannya, tujuan utama projek ini telah dicapai dimana produk ini dibina bagi menghasilkan tenaga elektrik di kawasan tanpa akses kepada grid tenaga. Oleh itu, solar panel digunakan sebagai komponen untuk menjana tenaga elektrik daripada cahaya matahari. Produk ini dibina supaya mudah dibawa kemana-mana sahaja dan senang untuk dipasang bagi menjana tenaga elektrik menggunakan tenaga solar. Hal ini dapat memudahkan semua pengguna untuk membawa PSMA ini kemana sahaja. Rekabentuk PSMA yang kecil dan diperbuat daripada bahan yang ringan akan lebih memudahkan pengguna untuk membawa dan mengendalikannya. Selain itu, produk ini dibina bagi mengurangkan kos kepada pengguna. Sistem tenaga solar tidak memerlukan banyak penyelenggaraan. Penjimatan boleh diteruskan kerana solar panel boleh digunakan sampai bila bila. Hal ini terbukti bahawa objektif kedua projek juga tercapai, dimana produk ini memberi kesan penjimatan untuk pengguna.

#### Penghargaan

Penulis juga ingin mengucapkan terima kasih kepada Pusat Pengajian Diploma, Universiti Tun Hussein Onn Malaysia atas sokongannya.

#### Rujukan

- [1] IOP Conference Series Materials Science and Engineering 413(1):012029. “ 200 Watts Portable Solar Generator for a typical Barbings Saloon ”. M. B Edeghe and P. O Babalola 2018 IOP Conf. Ser.: Mater. Sci. Eng. 413 012029.
- [2] Battery University, “ BU-808: How to Prolong Lithium-based Batteries ” Learning the basics about batteries - sponsored by Cadex Electronics