

Projek Sistem Pemulihan Pergelangan Tangan

Amirrul Muhammad Shafie Nor Mohamad¹, Muhammad Akif Mohd Shaid¹, Muhammad Aiman Shamro¹, Tengku Nadzlin Tengku Ibrahim^{1*}

¹Jabatan Kejuruteraan Elektrik, Centre for Diploma Studies,
Universiti Tun Hussein Onn Malaysia, Pagoh Higher Education Hub,
84600, Pagoh, Johor, MALAYSIA

*Corresponding Author Designation

DOI: <https://doi.org/10.30880/mari.2023.04.02.038>

Received 01 October 2022; Accepted 30 November 2022; Available online 15 January 2023

Abstract: *The wrist recovery system project was produced to restore the mobility of hand movements. This project was developed to improve hand rehabilitation methods more efficiently and interactively. The prototype hand rehabilitation system for wrist injuries consists of Arduino Uno, Arduino Joystick Module and Liquid Crystal Display (LCD). This prototype consists of eight LED units as direction indicators, where the patient has to move the joystick in the direction of the LEDs that have been set. The prototype also has three sets of intensive modules that patients can choose from as wrist mobility exercises. An Arduino Uno is used as a microcontroller to process the intensive module and provide instructions for the buzzer to sound if the patient successfully moves the joystick towards the designated LED. Menu instructions for intensive modules are displayed using LEDs and can be selected using switches. In conclusion, the buzzer will sound every time the patient successfully uses the wrist in the direction of the designated LED.*

Keywords: *Wrist Recovery System, Arduino Uno, Arduino Joystick Module*

Abstrak: Projek sistem pemulihan pergelangan tangan adalah dihasilkan untuk memulihkan mobiliti pergerakan tangan. Projek ini dibangunkan untuk menambah baik kaedah pemulihan tangan dengan lebih efisien dan interaktif. Prototaip sistem pemulihan tangan bagi kecederaan pergelangan tangan terdiri daripada Arduino Uno, Arduino Joystick Module dan Liquid Crystal Display (LCD). Prototaip ini terdiri daripada lapan unit LED sebagai penunjuk arah, di mana pesakit perlu menggerakkan *joystick* ke arah LED yang telah ditetapkan. Prototaip ini juga mempunyai tiga set modul intensif yang boleh dipilih oleh pesakit sebagai latihan pergerakan pergelangan tangan. Arduino Uno digunakan sebagai mikropengawalan untuk memproses modul intensif dan memberikan arahan untuk pembuz berbunyi sekiranya pesakit berjaya menggerakkan *joystick* ke arah LED yang ditetapkan. Arahan menu untuk intensif modul dipamerkan menggunakan LED dan boleh dipilih dengan menggunakan suis. Sebagai kesimpulan, pembuz akan berbunyi setiap kali pesakit berjaya menggunakan pergelangan tangan ke arah LED yang ditetapkan.

*Corresponding author: nadzlin@uthm.edu.my

2023 UTHM Publisher. All rights reserved.

publisher.uthm.edu.my/periodicals/index.php/mari

Keywords: Sistem Pemulihan Pergelangan Tangan, Arduino Uno, Arduino Joystick Module

1. Pengenalan

Ramai diantara golongan yang terlibat dengan kemalangan atau strok dibahagian tertentu menghadapi masalah pergelangan tangan tidak mampu digerakan atau lemah untuk digerakkan. Dari semasa ke semasa, golongan ini semakin bertambah hingga menyebabkan kesibukan di pusat fasiliti fisiologi yang juga merawat bukan sahaja pergelangan tangan, namun merawat masalah lain seperti batasan pergerakan kaki dan sebagainya. Rawatan yang disediakan seperti rehabilitasi robotik bagi merangsang pemulihan pergelangan tangan terhadap pesakit strok [1] disediakan hanya di bahagian fasiliti fisiologi. Pengurusan fasiliti fisiologi dapat dikurangkan dengan cara pesakit dapat membuat rawatan pergelangan tangan di rumah. Maka, tahap pengurusan fasiliti fisiologi dapat dikurangkan serta pesakit dapat dipermudahkan urusannya dengan membuat rawatan hanya di rumah dan hanya perlu ke pusat fasiliti fisiologi untuk menguji kemajuan yang telah dicapai oleh pesakit. Di atas sebab peralatan yang dibuat hanya dibekalkan kepada pusat fasiliti fisiologi, maka tiada alat yang dapat digunakan oleh pesakit untuk dilakukan di rumah. Tujuan projek ini ialah dapat membuat suatu sistem yang mudah dan kompak, mudah digunakan oleh pesakit, mampu milik serta merawat batasan pergelangan tangan di mana-mana sahaja [2]. Masa pemulihan juga dapat dipendekkan berbanding dengan kaedah lain [3]. Rawatan intensif memberi kesan mendalam melalui pemulihan rehabilitasi [4].

1.1 Kajian Literasi

Kajian Evan Pezent membuat suatu alat robotik yang telah disahkan secara klinikal kerana penggunaannya yang tahan lama dan mempunyai rehabilitasi insentif yang tinggi. Ciptaan exoskeleton bagi pergelangan tangan dicipta supaya dapat digunakan untuk mengembalikan kebolehan melakukan kerja-kerja harian. Alat ini mempunyai prestasi bagi meningkatkan julat pergerakan, beban yang diangkat, geseran yang dikenakan kepada pergelangan tangan.

Melalui kajian Saran Jarudamrongsak mereka membuat rehabilitasi pergelangan tangan dengan menggunakan panduan “Tuan dan Hamba” atau bahasa Inggerisnya “Master and Slave”. Kaedah ini melibatkan dua peranti yang bilateral, iaitu “Tuan” sebagai pengawal kepada rehabilitasi pergelangan tangan dan “Hamba” sebagai penurut kepada rehabilitasi tersebut. Konsep ini digunakan bagi memberikan prestasi yang tinggi dan persepsi interaksi yang bagus dalam latihan rehabilitasi.

Kajian yang dilakukan oleh Giulia A. Albanese menerangkan tentang pendekatan kaedah “robot-based” bagi membaiki fungsi pergerakan tangan pesakit yang baru sahaja menghidapinya. Pendekatan ini digunakan kerana dapat dinilai secara kuantitatif, rawatan dapat dispesifikasikan dan meningkatkan serta mengoptimalkan pemulihan fungsi tangan. Penggunaan alat robotik bukan sahaja untuk membantu mencapai objektif dan pengulangan, malah dapat memahami lebih lagi tentang peringkat penyembuhan dan fungsi yang dicapai pada setiap peringkat.

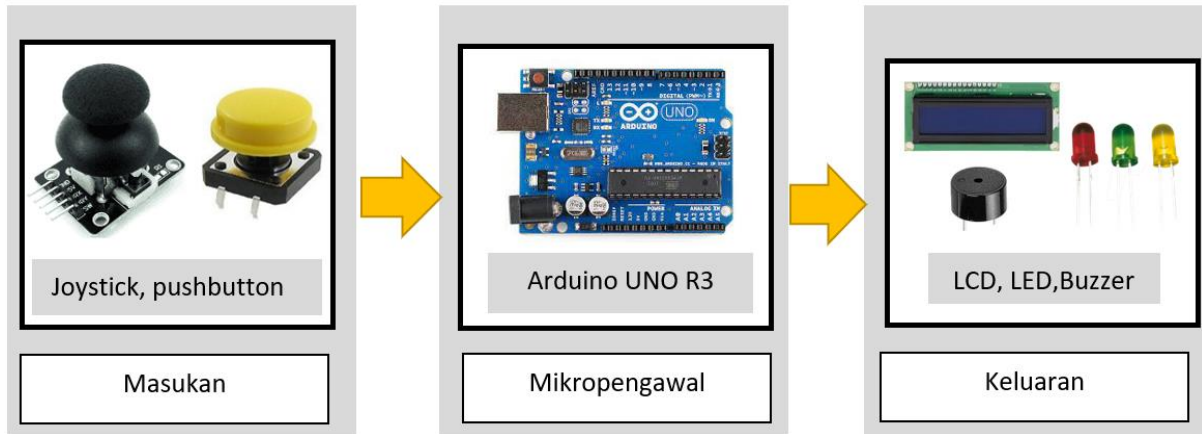
V. Squeri and all mengadaptasi terapi robotik ataupun rehabilitasi robotik bagi memaksimumkan pemulihan julat pergerakan aktif secara klinikal. Dalam kajian ini, Tahap pemulihan tangan pesakit meningkat apabila pengubahsuaian terhadap terapi robotik dilakukan dan menyebabkan penambahan kebolehan fungsi keseluruhan tangan meningkat. Bukan itu sahaja, dengan cara ini masa pemulihan juga dapat dipendekkan berbanding dengan kaedah sebelum ini.

2. Bahan dan Metod

2.1 Bahan

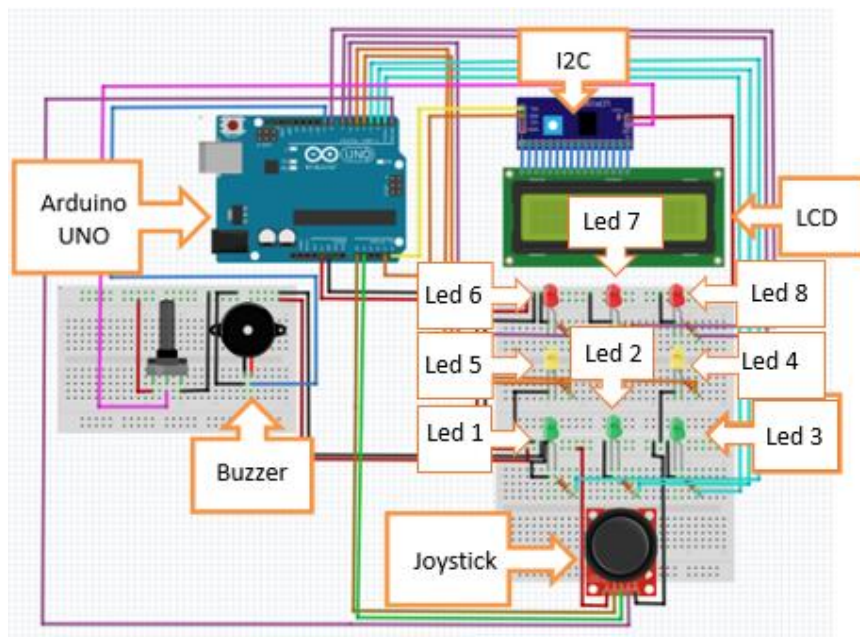
Rajah 1 merupakan model IPO bagi projek ini. Antara Bahagian masukan yang digunakan adalah *Arduino Joystick Module* yang digunakan sebagai pengawal untuk membolehkan pengawalan

kedudukan ke arah yang ditunjukkan. Arduino Uno R3 mengawal dan memproses keseluruhan projek. Untuk bahagian keluaran, *liquid Crystal Display* (LCD) digunakan bagi memaparkan arahan yang perlu diketahui oleh pengguna. Bagi *Light-emitting Display* (LED) pula, digunakan sebagai penanda arah untuk pengguna menggerakkan pengawal ke arah LED tersebut. Akhir sekali, *Buzzer* digunakan sebagai isyarat kepada pengguna menandakan arahan yang dilakukan terlaksana dengan mengeluarkan bunyi setelah pengawal berada mengikut arah LED berada pada posisinya.



Rajah 1: Model *Input-Process-Output* (IPO)

Rajah 2 menunjukkan reka bentuk sistem litar projek dengan 6 komponen penting yang digunakan bagi penghasilan projek. Dalam rajah ini, Arduino Uno digunakan sebagai mikropengawal masukan dan keluaran bagi projek. Penggunaan *inter-integrated Circuit* (I2C) bagi LCD digunakan mengurangkan penggunaan wayar dan pin Arduino



Rajah 2: Sistem Litar Projek

2.2 Prototaip Projek

Rajah 3 dan **Rajah 4** merupakan prototaip yang telah dipasang bagi memperlihatkan keberhasilan projek ini. Perkakasan yang digunakan hanya asas sahaja bagi mengetahui perancangan projek boleh dilaksanakan dalam sistem ini. Projek ini dapat memperlihatkan 3 bahagian utama yang memainkan peranan dalam projek ini iaitu LCD skrin sebagai paparan arahan, LED yang menyala sebagai penunjuk

kedudukan dan *Arduino Joystick Module* sebagai masukan pelaksana bagi kedudukan yang ditunjukkan. Prototaip dapat membuat semua yang ingin dicapai di dalam projek ini. Rekaan *Jostick module* berdasarkan kepada ciptaan exoskeleton bagi dapat meningkatkan julat pergerakan pegangan tangan [5].



Rajah 3: Padangan atas prototaip projek



Rajah 4: Padangan sisi prototaip projek

2.3 Simulasi

Rajah 5 Apabila dihidupkan, LCD akan memaparkan manu utama dan memberi 3 pilihan menu pada skrinnya sama ada untuk pergi ke *tutorial* atau tidak. Jika ya, *tutorial* akan ditunjukkan bagi cara operasi sistem ini dan terus kepada menu set sebaliknya jika pilih tidak, maka system akan melangkaui *tutorial* dan terus kepada menu set.



Rajah 5: Carta alir sistem projek

Menu set akan memberi pilihan untuk melakukan set yang diinginkan bagi pengguna laksanakannya. Bagi set yang dipilih, set mestilah dilakukan secara sempurna bagi mengakhiri system ini. Jika set dilakukan tidak sempurna, maka set itu perlu diulang semula dari permulaan set.

3 Keputusan dan Perbincangan

3.1 Keputusan

Untuk projek ini, 3 set yang boleh dilakukan di dalam system ini iaitu Set A, Set B dan Set C. Setiap yang dilakukan mempunyai pergerakan yang berbeza dan setelah bergerak ke kedudukan yang ditetapkan, masa untuk tahan pada kedudukan tersebut juga telah disetkan.

Jadual 1: Set A

| LED (Mengikut urutan) | Kenyalaan LED bagi penunjuk objektif | Buzzer berbunyi setiap kali kelipan selama 3 saat | Pengulangan semula jika set tidak sempurna |
|--------------------------|---|--|---|
| 1 | ✓ | ✓ | ✓ |
| 2 | ✓ | ✓ | ✓ |
| 3 | ✓ | ✓ | ✓ |
| 6 | ✓ | ✓ | ✓ |
| 7 | ✓ | ✓ | ✓ |
| 8 | ✓ | ✓ | ✓ |

Jadual 2: Set B

| LED (Mengikut urutan) | Kenyalaan LED bagi penunjuk objektif | Buzzer berbunyi setiap kali kelipan selama 4 saat | Pengulangan semula jika set tidak sempurna |
|--------------------------|---|--|---|
| 6 | ✓ | ✓ | ✓ |
| 5 | ✓ | ✓ | ✓ |
| 1 | ✓ | ✓ | ✓ |
| 8 | ✓ | ✓ | ✓ |
| 4 | ✓ | ✓ | ✓ |
| 3 | ✓ | ✓ | ✓ |

Jadual 3: Set C

| LED (Mengikut urutan) | Kenyalaan LED bagi penunjuk objektif | Buzzer berbunyi setiap kali kelipan selama 4 saat | Pengulangan semula jika set tidak sempurna |
|--------------------------|---|--|---|
| 6 | ✓ | ✓ | ✓ |
| 8 | ✓ | ✓ | ✓ |
| 5 | ✓ | ✓ | ✓ |
| 4 | ✓ | ✓ | ✓ |
| 1 | ✓ | ✓ | ✓ |
| 3 | ✓ | ✓ | ✓ |
| 6 | ✓ | ✓ | ✓ |
| 3 | ✓ | ✓ | ✓ |
| 1 | ✓ | ✓ | ✓ |
| 8 | ✓ | ✓ | ✓ |

Apabila satu objektif set itu berjaya, buzzer akan berbunyi dan LED akan menyala ke objekif seterusnya bagi kedudukan yang perlu dilaksanakan. Jika objektif set tidak dapat dilengkapkan, maka set tersebut perlu diulang semula dari awal. **Jadual 1, Jadual 2 dan Jadual 3** menunjukkan keputusan pelaksanaan projek.

3.2 Perbincangan

Daripada keputusan yang diterima, Set A menunjukkan proses pada set tersebut adalah berjaya tanpa ada sebarang masalah pada komponen ataupun kepincangan set.

Jadual 4(a): Set apabila sempurna

| Set | LED terlibat | LED menyala | Buzzer berbunyi setiap kali kelipan selama 3 saat |
|-----|---------------------|-------------|---|
| A | 1 2 3 6 7 8 | ✓ | ✓ |
| B | 6 5 1 8 4 3 | ✓ | ✓ |
| C | 6 8 5 4 1 3 6 3 1 8 | ✓ | ✓ |

Jadual 4(b): Set apabila sempurna

| Set | LED terlibat | LED menyala | Buzzer berbunyi setiap kali kelipan selama 3 saat | LCD memaparkan "You success" "Going to main menu in second" |
|-----|---------------------|-------------|---|---|
| A | 1 2 3 4 5 6 | ✓ | ✓ | ✓ |
| B | 4 7 1 6 8 3 | ✓ | ✓ | ✓ |
| C | 4 6 7 8 1 3 4 3 6 1 | ✓ | ✓ | ✓ |

Untuk Set B, proses pada set tersebut menunjukkan hasil set yang berjaya bagi penukaran urutan LED dan masa pada buzzer untuk berbunyi selama 4 saat. Set C pula menunjukkan proses berjaya bagi penambahan turutan LED dalam set tersebut. Dalam **Jadual 4**, apabila lengkap set dilakukan, LED dan buzzer akan berbunyi serta skrin LCD akan keluarkan mesej apabila berjaya.

4 Kesimpulan

Kesimpulan, projek ini dapat digunakan bagi meningkatkan mobiliti had pergelangan tangan mengikut set-set yang diberikan. Set yang disediakan mempunyai kemampuan meningkatkan mobiliti tangan yang berbeza yang dapat memberikan impak kepada pergelangan tangan. Jika diamalkan penggunaannya, prestasi yang tinggi dan persepsi interaksi yang bagus dalam latihan rehabilitasi [6] dapat ditunjukkan dan peningkatan mobility tangan dapat ditingkatkan secara maksimum serta membantu mengurangkan kecacatan pada fleksor pergelangan tangan tetapi tidak menyumbang kepada penambahbaikan koordinasi otot [7]. Pengguna dapat menggunakan di mana-mana sahaja kerana mudah dibawa dan serta mudah digunakan.

Projek ini boleh ditambah baik lagi dengan memperkenalkan aspek penguat (*strengthening*) dalam sistem ini. Aspek penguat dapat meransang otot pada pergelangan tangan serta tahap pemulihan dapat ditingkatkan mengikut nasihat fisioterapi sehingga 80 peratus berbanding dengan hanya mempunyai aspek mobiliti. Selain itu, aspek ini dapat dinilai secara kuantitatif serta dapat mengoptimumkan pemulihan fungsi tangan [8]. Aspek penguat yang boleh ditambah contohnya spring dan beban di dalam sistem mampu meningkatkan dan menguatkan otot supaya aktiviti harian yang menggunakan

pergelangan tangan seperti memulas tombol pintu menjadi lebih cepat bagi golongan had pergelangan tangan ini.

Penghargaan

Penulis juga ingin mengucapkan terima kasih kepada penyelidik di bawah kumpulan fokus Modular Educational Robotics (MEBOT) dan Pusat Pengajian Diploma, Universiti Tun Hussein Onn Malaysia (UTHM) atas kerjasama teknikal yang diberikan.

References

- [1] Stefano Mazzoleni; Vi-Do Tran; Paolo Dario; Federico Posteraro; Effects of Transcranial Direct Current Stimulation (tDCS) Combined with Wrist Robot-Assisted Rehabilitation on Motor Recovery In Subacute Stroke Patients: A randomized Controlled Trial from IEEE Transactions on Neural Systems and Rehabilitation Engineering.
- [2] Oğuz Bedir; Elif Hocaoglu, A preliminary study: Mobile Device For Hand and Wrist Rehabilitation from 2018 Medical Technologies National Congress (TIPTEKNO).
- [3] V. Squeri; L. Masia, P. Giannoni; G. Sandini; P. Morasso, Wrist Rehabilitation in chronic stroke patients by means of adaptive, progressive robot-aided therapy from IEEE Transactions on Neural Systems and Rehabilitation Engineering (Volume: 22, Issue: 2, March 2014)
- [4] N Yozbatiran; J Berliner; C. Boake; M. K. O'Malley; Z Kadivar; G. E. Francisco; Robotic Training and clinical assessment of forearm and wrist movement after incomplete spinal cord injury from 2011 IEEE International Conference on Rehabilitation Robotics.
- [5] Evan Pezent; Chad G. Rose; Ashish D; Deshpande; Marcia K. O'Malley, Design and characterization of the Openwrist: A robotic wrist exoskeleton for coordinated hand/wrist rehabilitation from 2017 International Conference on Rehabilitation Robotics (ICORR).
- [6] Saran Jarudamrongsak; Chowarit Mitsantisuk; P. Bunnun; Yasuharu Koike, Robot system for rehabilitation of wrist using bilateral control base on disturbance observer from 2014 International Electrical Engineering Congress (iEECON)
- [7] X. L. Hu; K. Y. Tong; R. Song; X. J. Zheng; W.W.F. Leung, A randomized controlled trial on the recovery process of wrist rehabilitation assisted by Electromyography (EMG)-Driven robot for chronic stroke from 2009 IEEE International Conference on Rehabilitation Robotics.
- [8] Giulia A. Albanese; Francesca Marini; Elisa Taglione; Cecilia Gasparini; Sara Grandi; Foebe Pettinelli; Claudio Sardelli; Giulio Sandini; Lorenzo Masia; Jacopo Zenzeri, Assesment of human wrist rigidity and pain post-traumatic patients from 2019 IEEE 16th International Conference on Rehabilitation Robotics (ICORR).